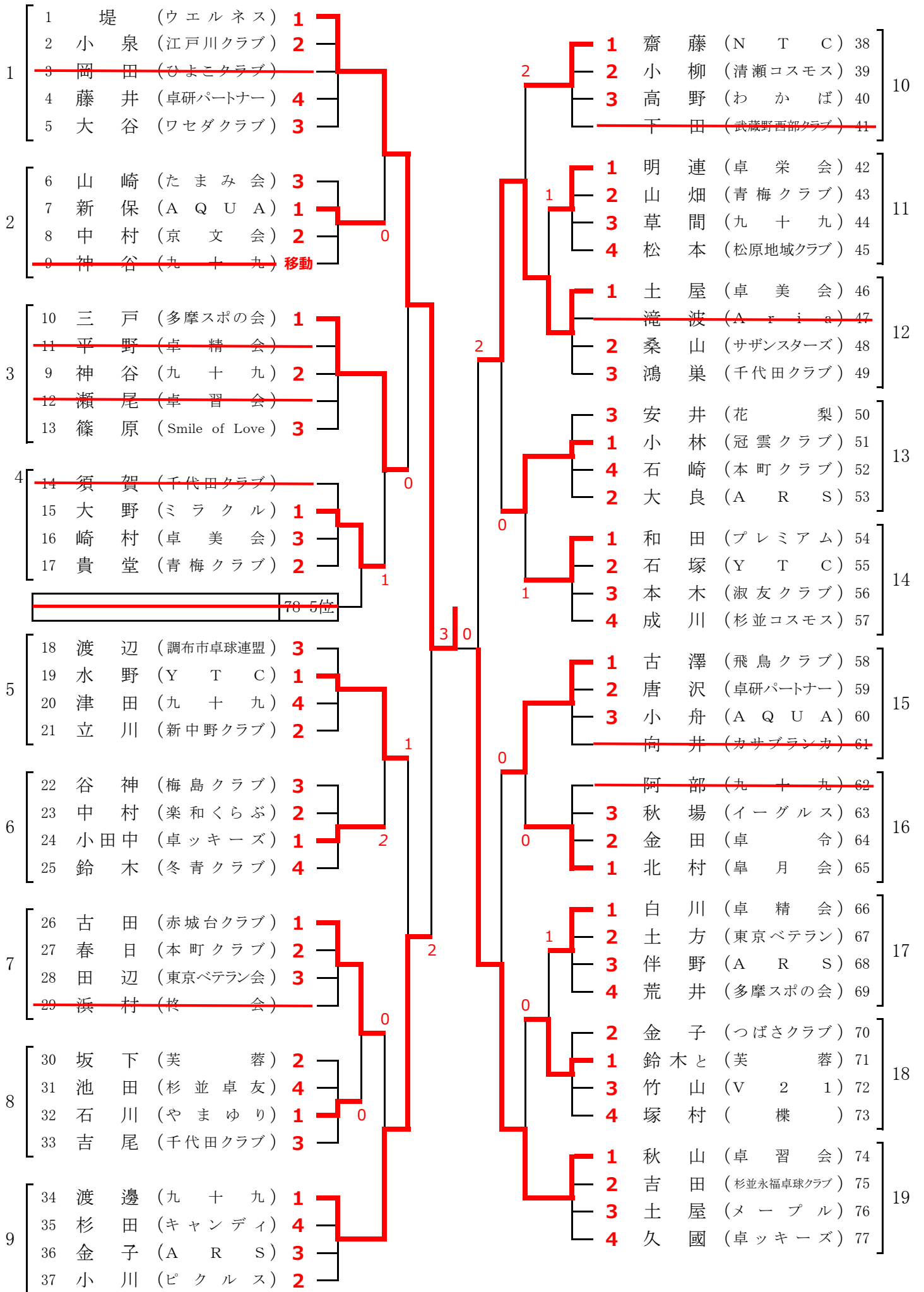


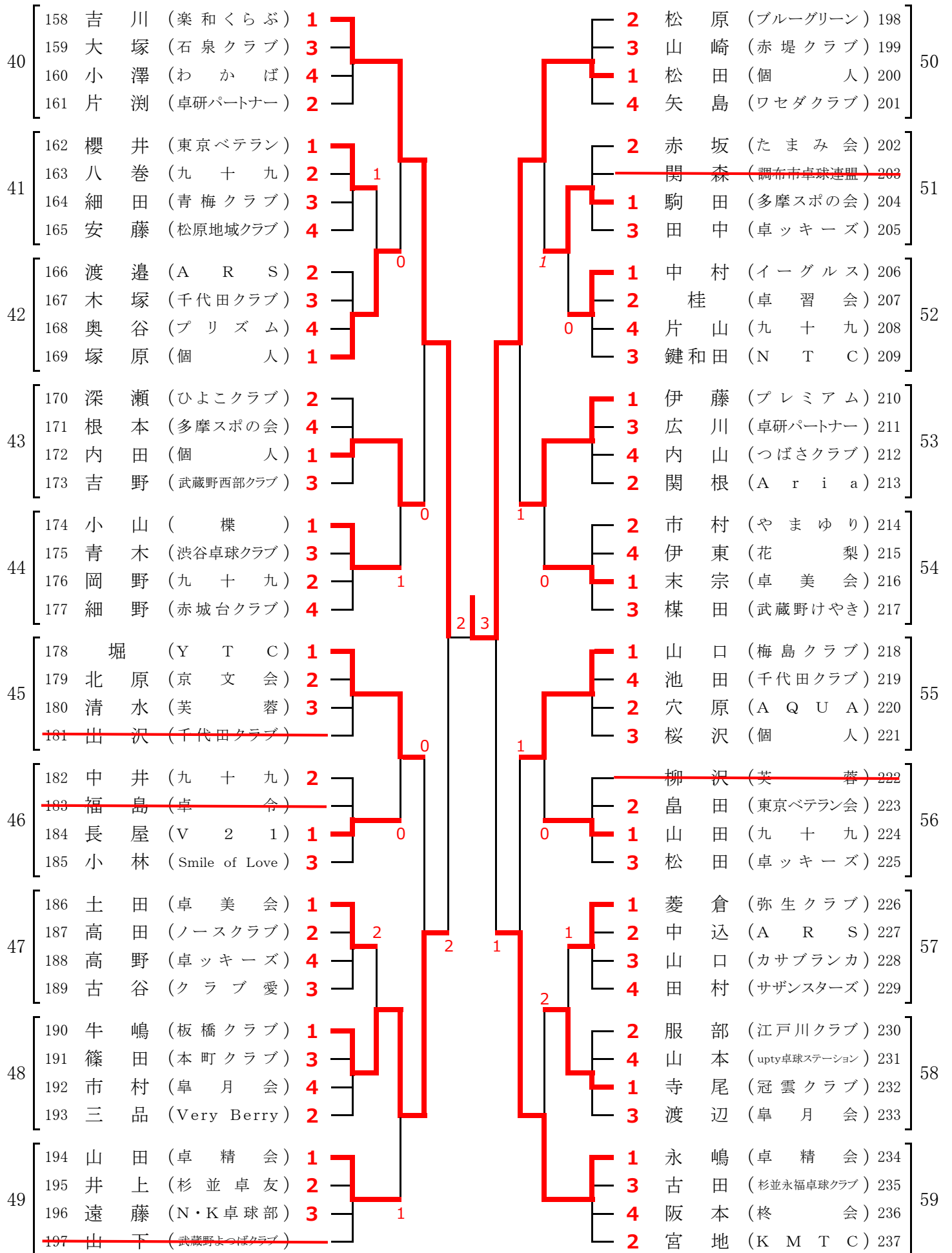
クラス別(1位)トーナメント(1)



クラス別(1位)トーナメント(2)

20	78	和田 (千代田クラブ)	1		<td>1</td> <td>菅原 (八王子ポニー)</td> <td>118</td> <td rowspan="4">30</td>	1	菅原 (八王子ポニー)	118	30
	79	室屋 (芙蓉)	4			3	眞島 (東京ベテラン)	119	
	80	金岡 (卓栄会)	2			2	桜井 (樸)	120	
	81	山内 (A Q U A)	3			4	三橋 (Smile of Love)	121	
21	82	高松 (E A R T H)	2		<td>1</td> <td>佐藤 (ホークス)</td> <td>122</td> <td rowspan="4">31</td>	1	佐藤 (ホークス)	122	31
	83	池田 (弥生クラブ)	3			3	金 (赤城台クラブ)	123	
	84	宮田 (九十九)	4			2	市川 (九十九)	124	
	85	堀之内 (おしたて)	1			4	塚田 (渋谷卓球クラブ)	125	
22	86	岩城 (板橋クラブ)	1		<td>1</td> <td>石沢 (千代田クラブ)</td> <td>126</td> <td rowspan="4">32</td>	1	石沢 (千代田クラブ)	126	32
	87	長嶋 (多摩スポの会)	3			4	平尾 (卓研パートナー)	127	
	88	藤井 (卓令)	4			3	中村 (青梅クラブ)	128	
	89	高野 (N T C)	2			2	藤井 (杉並卓友)	129	
23	90	荒井 (本町クラブ)	1		<td>1</td> <td>箕輪 (ゴルベテ)</td> <td>130</td> <td rowspan="4">33</td>	1	箕輪 (ゴルベテ)	130	33
	91	鐵川 (アルパトロス)	3			2	竹内 (卓精会)	131	
	92	西宮 (楽和くらぶ)	2			4	川田 (ワセダクラブ)	132	
	93	上川畑 (卓美会)	4			3	中西 (清瀬コスモス)	133	
24	94	橋本 (石泉クラブ)	1		<td>2</td> <td>小川 (ひよこクラブ)</td> <td>134</td> <td rowspan="4">34</td>	2	小川 (ひよこクラブ)	134	34
	95	小澤 (九十九)	4			1	三村 (渚クラブ)	135	
	96	花崎 (ひよこクラブ)	2			3	永 洩 (多摩スポの会)	136	
	97	森 (Y T C)	3			3	佐藤 (冬青クラブ)	137	
25	98	宮廻 (カサブランカ)	3		<td>1</td> <td>富塚 (卓美会)</td> <td>138</td> <td rowspan="4">35</td>	1	富塚 (卓美会)	138	35
	99	岩嶋 (つばさクラブ)	4			3	西岡 (調布市卓球連盟)	139	
	100	小山田 (卓ッキーズ)	2			2	林 (本町クラブ)	140	
	101	関 (杉並コスモス)	1			2	出澤 (A R S)	141	
26	102	川田 (赤堤クラブ)	2		<td>1</td> <td>寺島 (淑友クラブ)</td> <td>142</td> <td rowspan="4">36</td>	1	寺島 (淑友クラブ)	142	36
	103	太田 (卓研パートナー)	4			2	鈴木 (柊会)	143	
	104	伊藤 (芙蓉)	3			4	佐伯 (卓ッキーズ)	144	
	105	蝦田 (青梅クラブ)	1			3	鈴木 (クラブ愛)	145	
27	106	高橋 (A R S)	1		<td>1</td> <td>関塚 (青梅クラブ)</td> <td>146</td> <td rowspan="4">37</td>	1	関塚 (青梅クラブ)	146	37
	107	石元 (千代田クラブ)	3			2	橋本 (楽和くらぶ)	147	
	108	草剪 (ブルーグリーン)	2			4	杉山 (九十九)	148	
	109	佐々松 (V 2 1)	1			3	小井戸 (N・K卓球部)	149	
28	110	梶原 (卓精会)	2		<td>2</td> <td>鈴木み (芙蓉)</td> <td>150</td> <td rowspan="4">38</td>	2	鈴木み (芙蓉)	150	38
	111	村松 (光輝)	1			3	林 (Y T C)	151	
	112	高崎 (東京ベテラン会)	3			1	小林 (サザンスターズ)	152	
	113	郷端 (プリズム)	4			4	加藤 (さいかち)	153	
29	114	竹田 (サザンスターズ)	1		<td>1</td> <td>宮澤 (卓習会)</td> <td>154</td> <td rowspan="4">39</td>	1	宮澤 (卓習会)	154	39
	115	竹島 (イーグルス)	2			2	佐藤 (皐月会)	155	
	116	三原 (武蔵野西部クラブ)	4			4	小山 (杉並永福卓球クラブ)	156	
	117	福田 (九十九)	3			3	山口 (わかば)	157	

クラス別(1位)トーナメント(3)



クラス別(1位)トーナメント(4)

